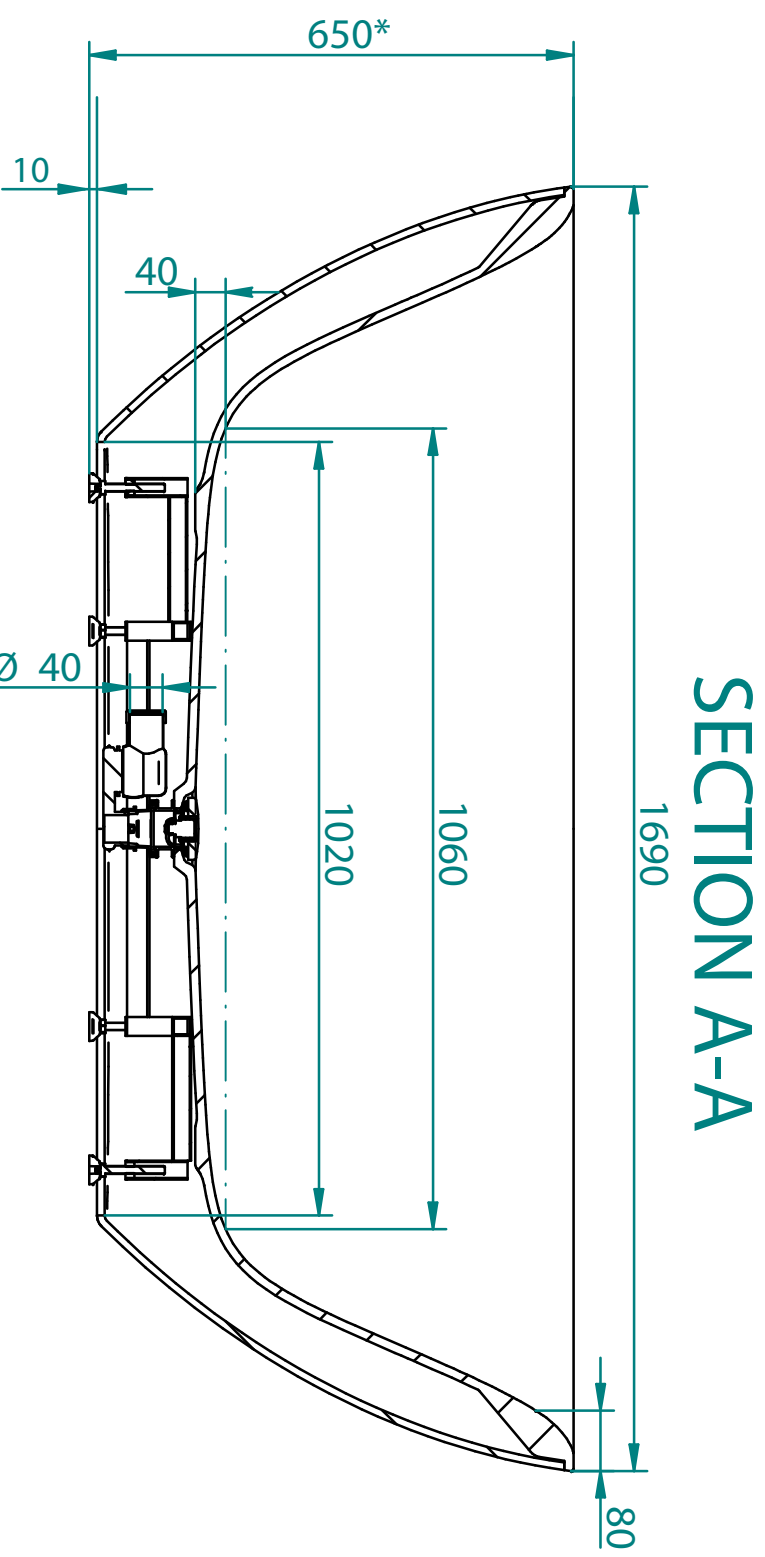
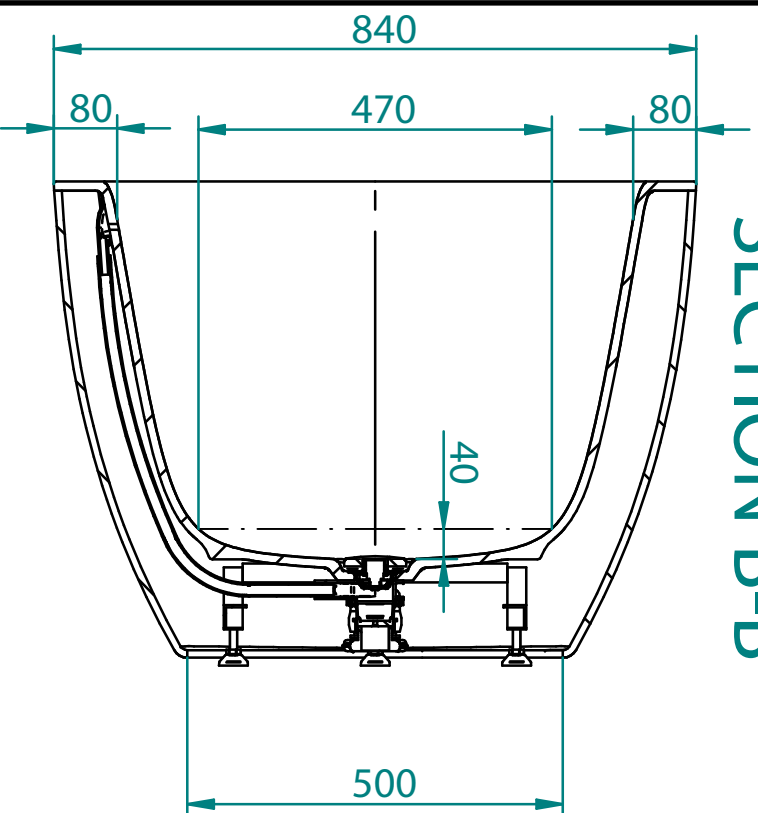
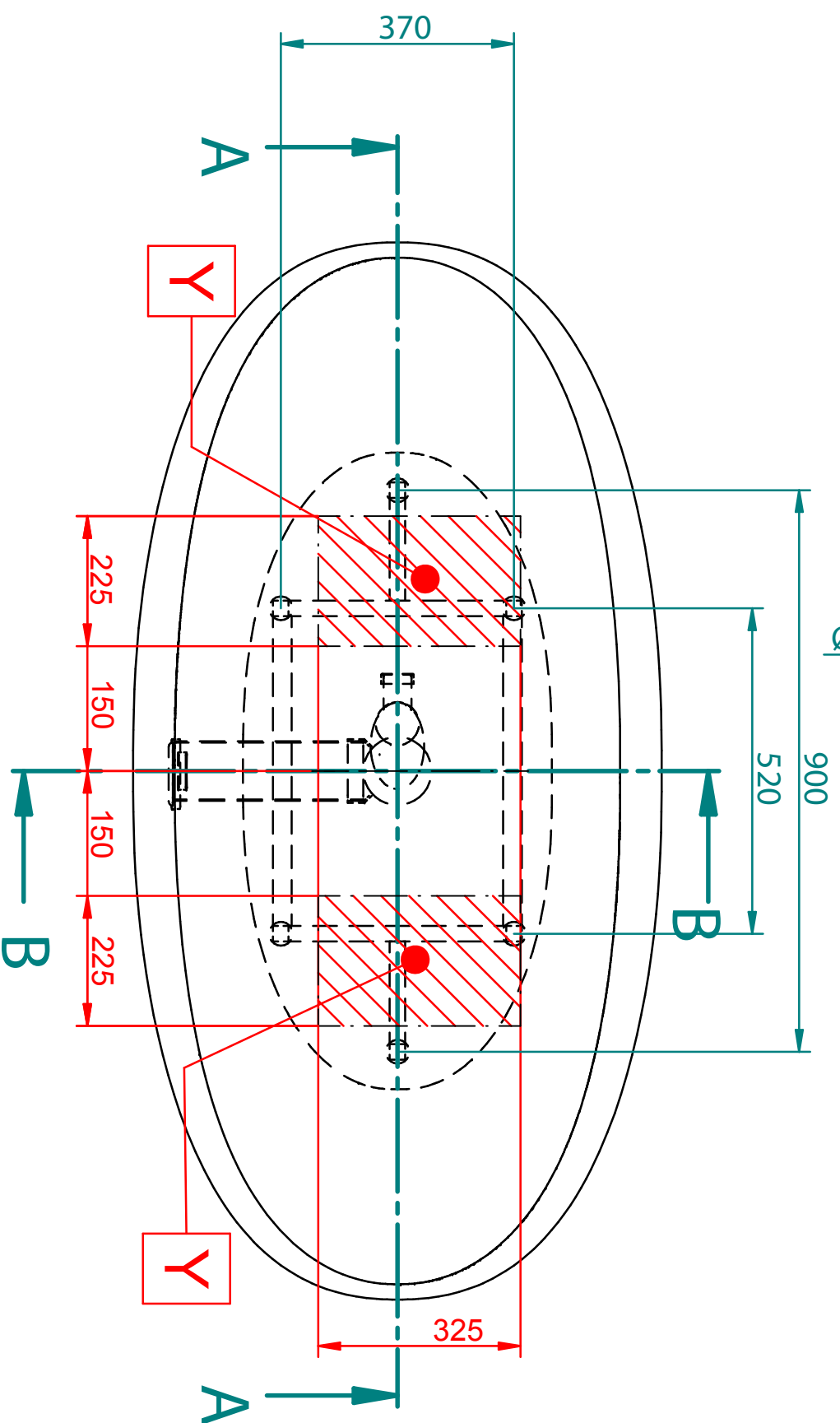




SECTION B-B



SECTION A-A



ENG

GER

RUS

EST

LAT

LIT

- 1. Product measure tolerances ± 10mm
- 2. X-Bathtub drain centre
- 3. Y-Suggested floor drainage area
- 4. Frame location tolerance according to X ± 20mm
- 5. * Additional bathtub height (by adjusting feet) + 20mm

- 1. Maßtoleranzen des Produkts ± 10mm
- 2. X-Position des Abflusses der Badewanne
- 3. Y-Empfohlene Position des Abflusses im Fußboden
- 4. Die Lage toleranz des Badewannenrahmens in Bezug auf den Punkt X ± 20mm
- 5. * Änderung der Badewannenhöhe (bei der Einstellung der Badewannenfüße) + 20mm

- 1.Толерантность в размерах изделия +/-10мм
- 2. X-Расположение дренажа ванны
- 3. Y-Рекомендуемое место расположения дренажа в полу
- 4. Тolerантность к раме ванны относительно пункта X +/- 20 мм
- 5. * Изменение высоты ванны (при регулировке ножек ванны) + 20мм

- 1. Tootu mõõtmise tolerantsid ± 10mm
- 2. X-Vanni drenaaži asukoht
- 3. Y-Soovituduslik omandi drenaaži asukoht
- 4. Vanni raami asukohta tolerants punkti X suhtes ± 20mm
- 5. * Vanni kõrguse muutus (vanni jalgaude reguleerimisel) +20mm

- 1. Produktu pielaides ±10 mm
- 2. X-Vannas drenāžas centrs
- 3. Y - Ieteicama grīdas drenāžas zona
- 4. Rāmja atrašanās vietas pielaidē atbilstoši X ± 20mm
- 5. * Pārliedus vannas augstums (regulējot kājas) +20mm

- 1. Leistiŋa gaminiŋo matmenų paklaida ± 10 mm
- 2. X- vonios išleidimo angos centras
- 3. Y – kanalizacijos įvado montavimo grindyse zona
- 4. Rėmo sumontavimo vietos paklaida X ± 20 mm
- 5. * Galimas vonios pasukėjimas (reguliuojant kojelės) + 20 mm

F10

1:10

Weight 112 Kg

Water capacity 250 lt

BALTECO
BATHROOMS