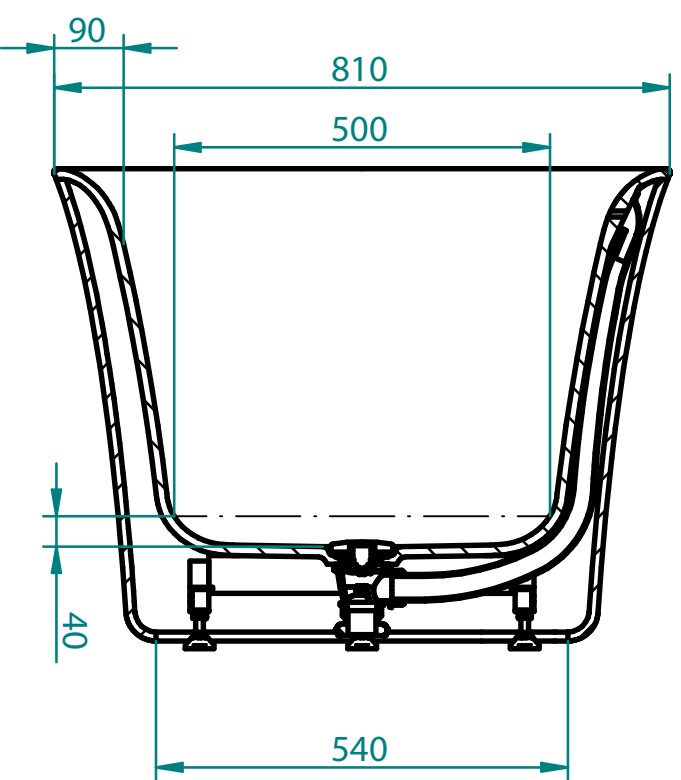
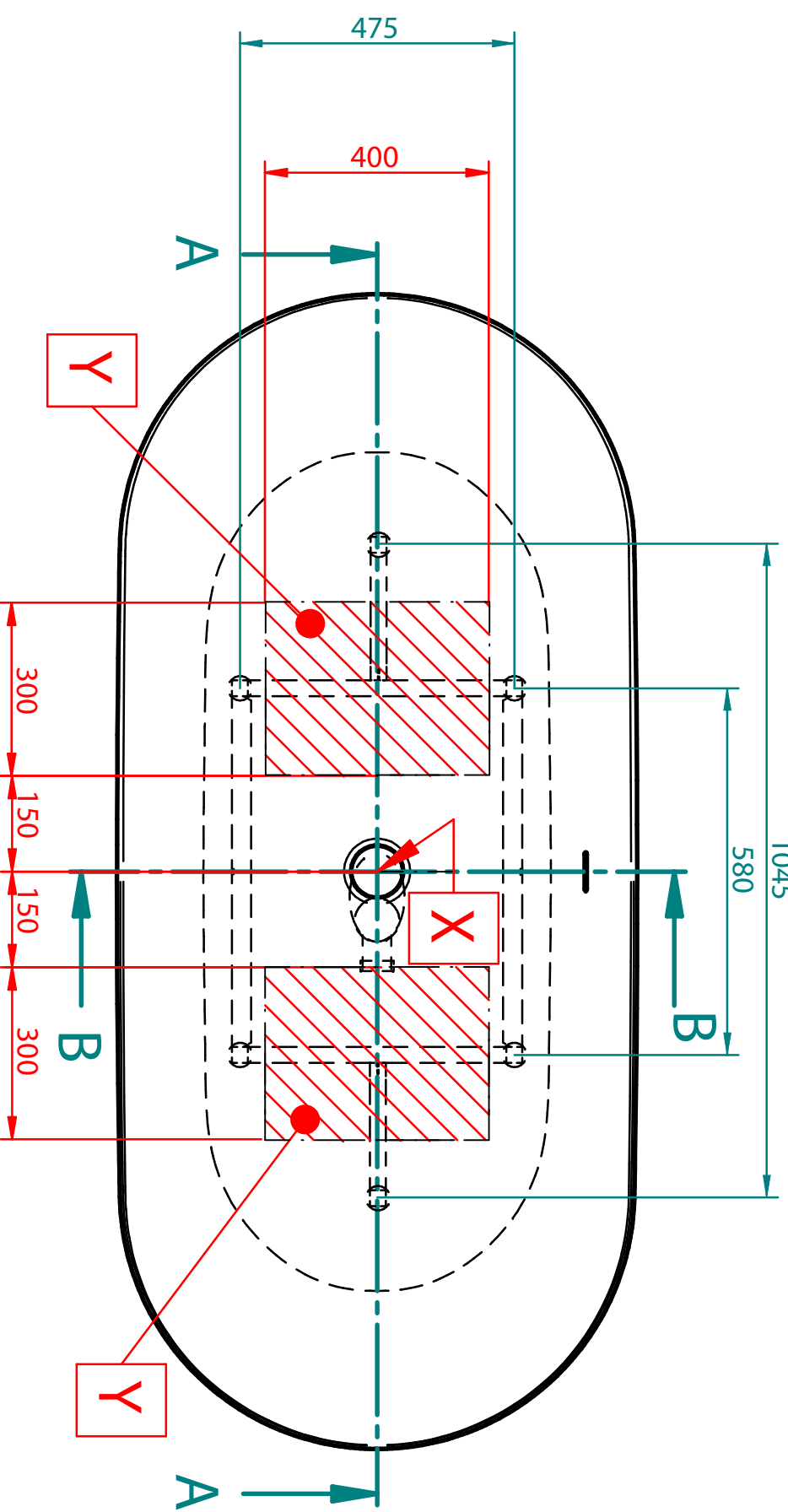
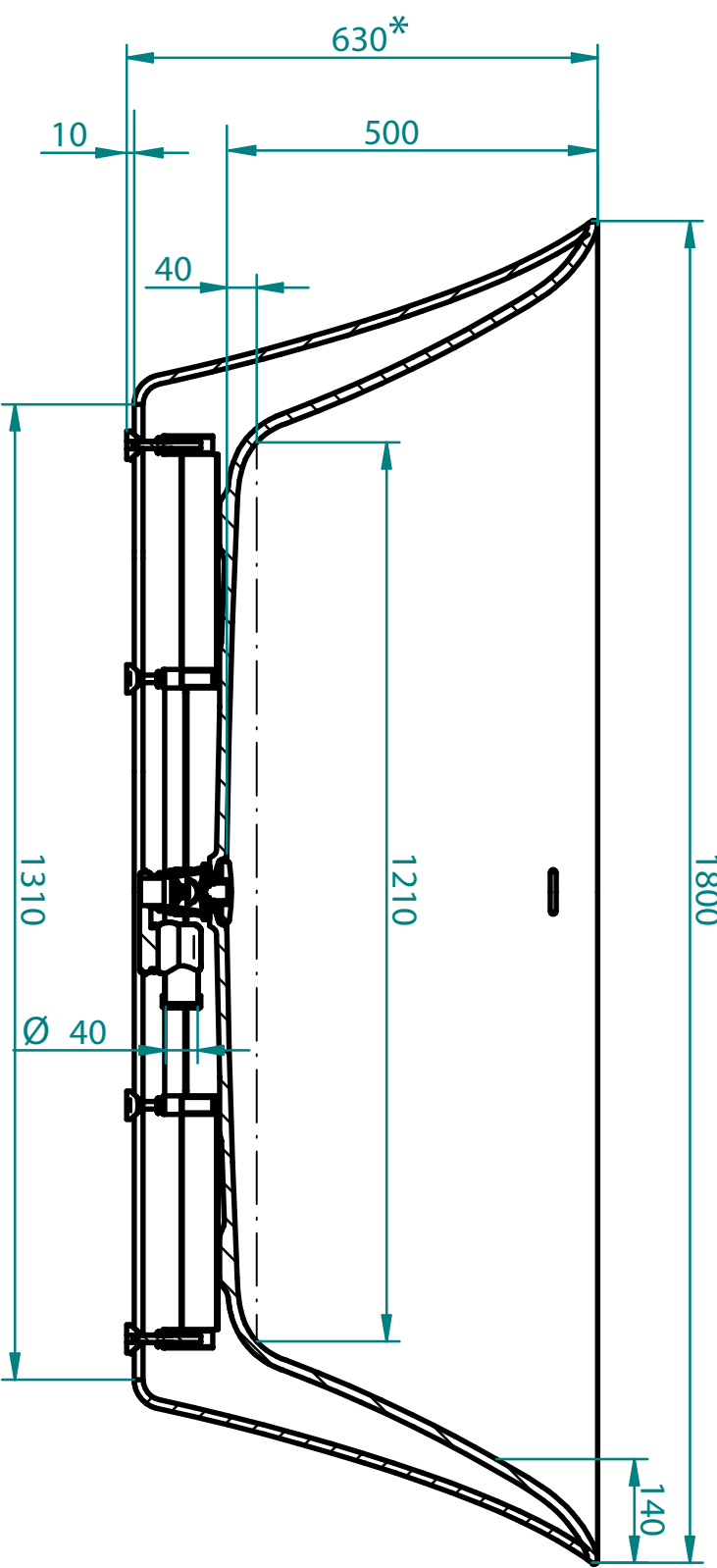


SECTION B-B



SECTION A-A



ENG

1. Product measure tolerances ± 10mm
2. X-Bathtub drain centre
3. Y-Suggested floor drainage area
4. Frame location tolerance according to X ± 20mm
5. * Additional bathtub height (by adjusting feet) + 20mm

GER

1. Maßtoleranzen des Produkts ± 10mm
2. X-Position des Abflusses der Badewanne
3. Y-Empfohlene Position des Abflusses im Fußboden
4. Die Lagertoleranz des Badewannenrahmens in Bezug auf den Punkt X ± 20mm
5. * Änderung der Badewannenhöhe (bei der Einstellung der Badewannenfüße) + 20mm

RUS

1. Точерантность в размерах изделия +/-10мм
2. X-Расположение дренажа ванны
3. Y-Рекомендуемое место расположения дренажа в полу
4. Точерантность к раме ванны относительно пункта X +/- 20 мм
5. * Изменение высоты ванны (при регулировке ножек ванны) + 20мм

EST

1. Toote mõõtmise tolerantsid ± 10mm
2. X-Vanni drenaaži asukoht
3. Y-Soovituslik drenaaži asukoht
4. Vanni raami asukohta tolerantsid punkti X suhtes ± 20mm
5. * Vanni kõrguse muutus (vanni jalgade reguleerimisel) +20mm

LAT

1. Produktu pielaides ±10 mm
2. X-Vannas drenāžas centrs
3. Y - ieteicamā grīdas drenāžas zona
4. Rāmja atrašanās vietas pielaidē atbilstoši X ± 20mm
5. * Papildus vannas augstums (regulējot kājas) +20mm

LIT

1. Leistina gaminių matavimų paklaida ± 10 mm
2. X-vonios išleidimo angos centras
3. Y – kanalizacijos įvado montavimo grindyse zona
4. Rėmo sumontavimo vietos paklaida X ± 20 mm
5. * Galimas vonios padidėjimas (reguliuojant kojelės) + 20 mm

Fiore 180

1:10

Weight 115 Kg

Water capacity
290 lt

BALTECO
BATHROOMS