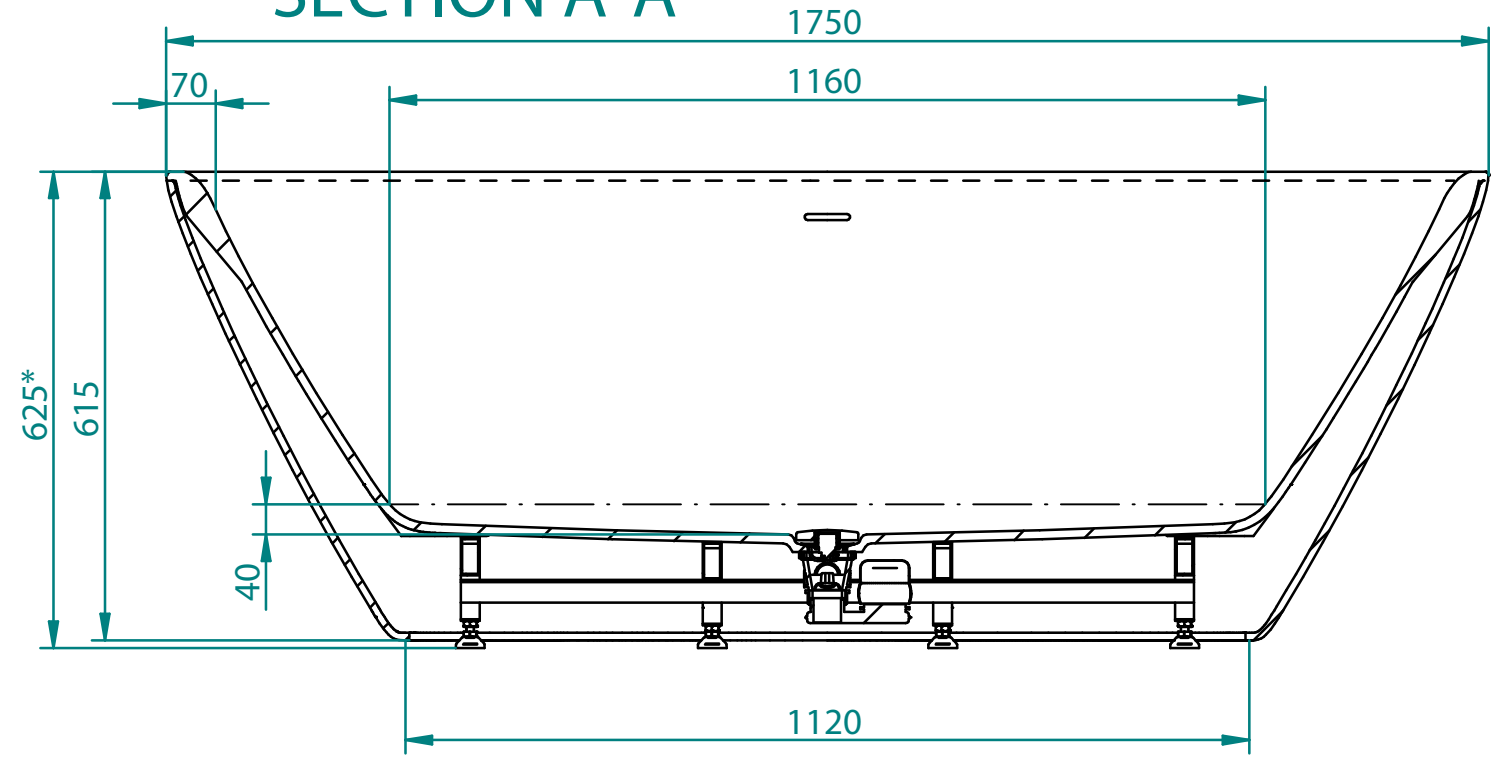
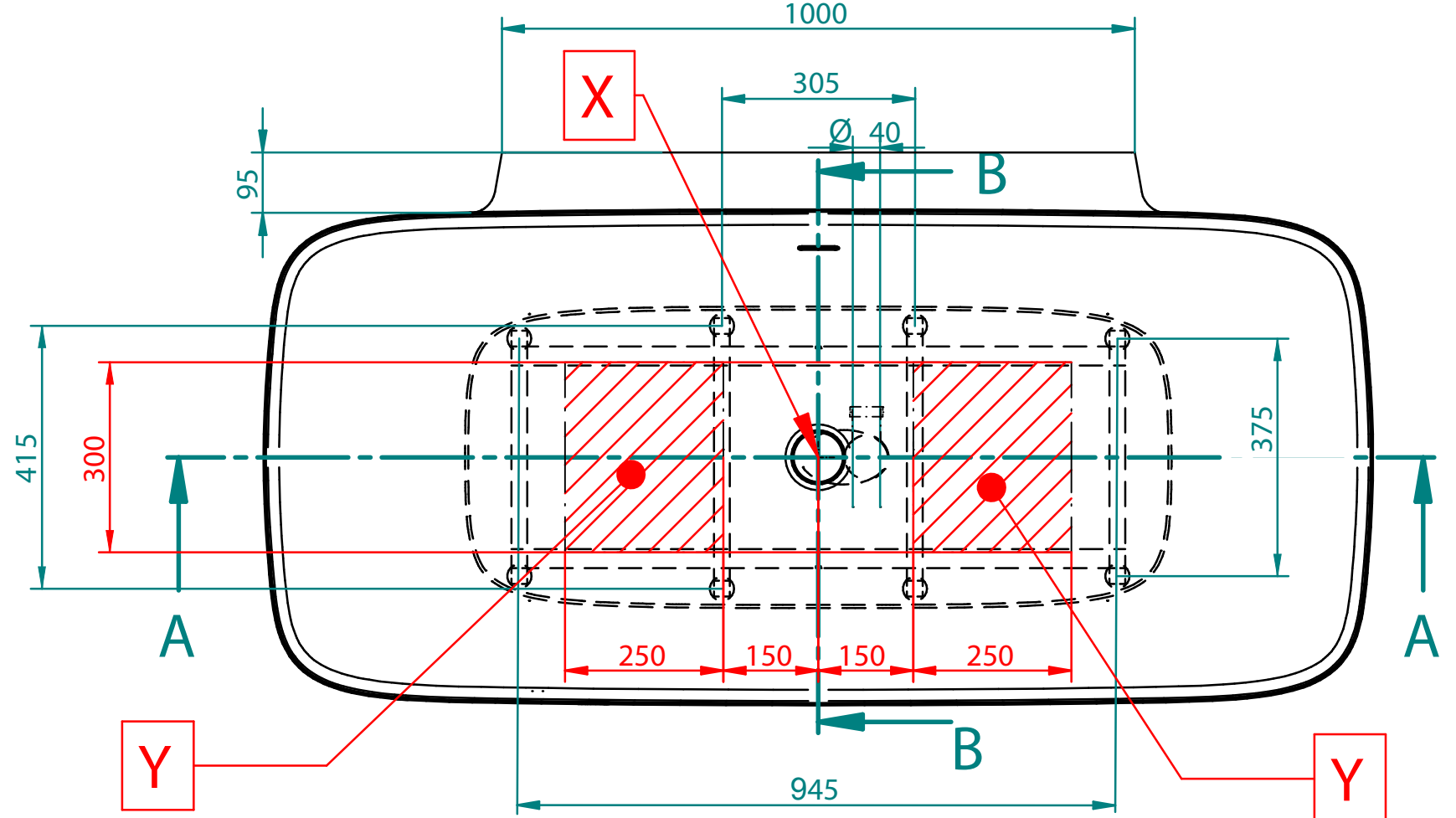
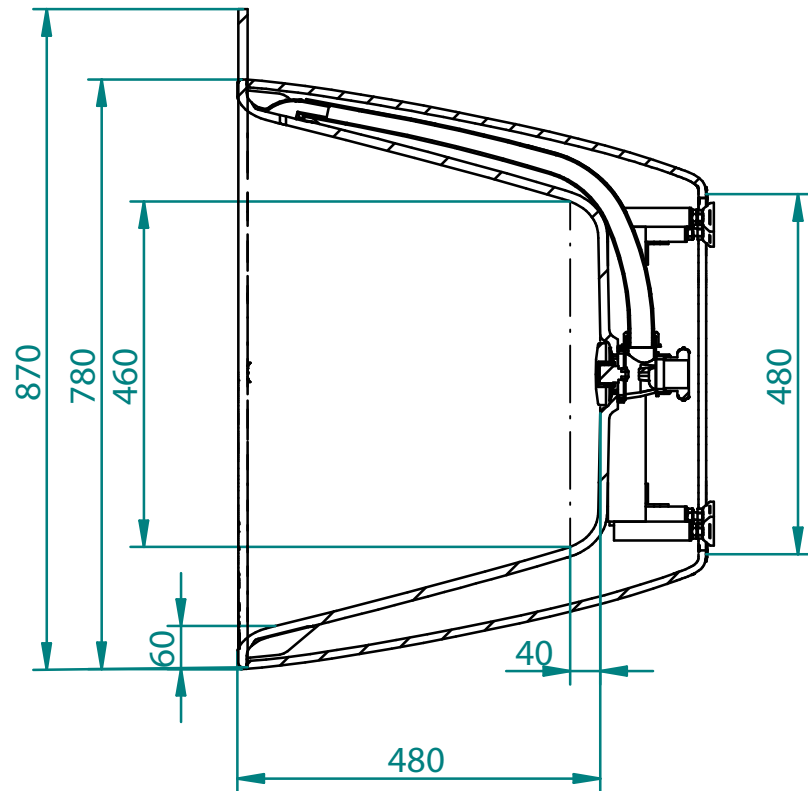


SECTION A-A



SECTION B-B



ENG	GER	RUS	EST	LAT	LIT	DUNE W		1:10
<ol style="list-style-type: none"> Product measure tolerances ± 10 mm X-Bathtub drain centre Y-Suggested floor drainage area Frame location tolerance according to $X \pm 20$ mm Max Height=(Value) $+20$mm Z-Suggested rim mounted bath mixer area 	<ol style="list-style-type: none"> Maßtoleranzen des Produkts ± 10mm X-Position des Abflusses der Badewanne Y-Empfohlene Position des Abflusses im Fußboden Die Lagetoleranz des Badewannenrahmens in Bezug auf den Punkt X ± 20mm * Änderung der Badewannenhöhe (bei der Einstellung der Badewannenfüße) $+ 20$mm Z-Nachgelegte Gebiet für die extern-befestigte Mischbatterie 	<ol style="list-style-type: none"> Толерантность в размерах изделия ± 10мм X-Расположение дренажа ванны Y-Рекомендуемое место расположения дренажа в полу Толерантность к раме ванны относительно пункта X ± 20 мм * Изменение высоты ванны (при регулировке ножек ванны) $+ 20$мм Z-Предполагаемая зона для смесителя на полочке ванны 	<ol style="list-style-type: none"> Toote mõõtude tolerantsid ± 10mm X-Vanni dreanaazi asukoht Y-Soovituslik põranda dreanaazi asukoht Vanni raami asukoha tolerants punkti X suhtes ± 20mm * Vanni kõrguse muutus (vanni jalgade reguleerimisel) $+20$mm Z-Soovituslik vannisegisti asukoht. 	<ol style="list-style-type: none"> Produkta pielaides ± 10 mm X-Vannas drenāžas centrs Y-Ieteicamā grīdas drenāžas zona Rāmja atrašanās vietas pielaidē atbilstoši $X \pm 20$ mm * Papildus vannas augstums (regulējot kājas) $+ 20$ mm Z-Ieteicamā vannas maisītāja montāžas zona 	<ol style="list-style-type: none"> Leistina gaminio matmenų paklaida ± 10 mm X-vonios išleidimo angos centras Y-kanalizacijos įvado montavimo grindyse zona Rėmo sumontavimo vietos paklaida $X \pm 20$ mm * Galimas vonios paaukštėjimas (reguliuojant kojeles) $+ 20$ mm Z-Rekomenduojama maišytuvų montavimo vieta 	Weight 130 Kg		
						Water Capacity 280 lt.		