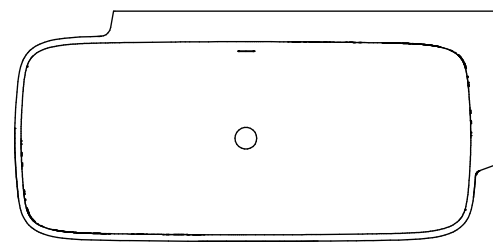
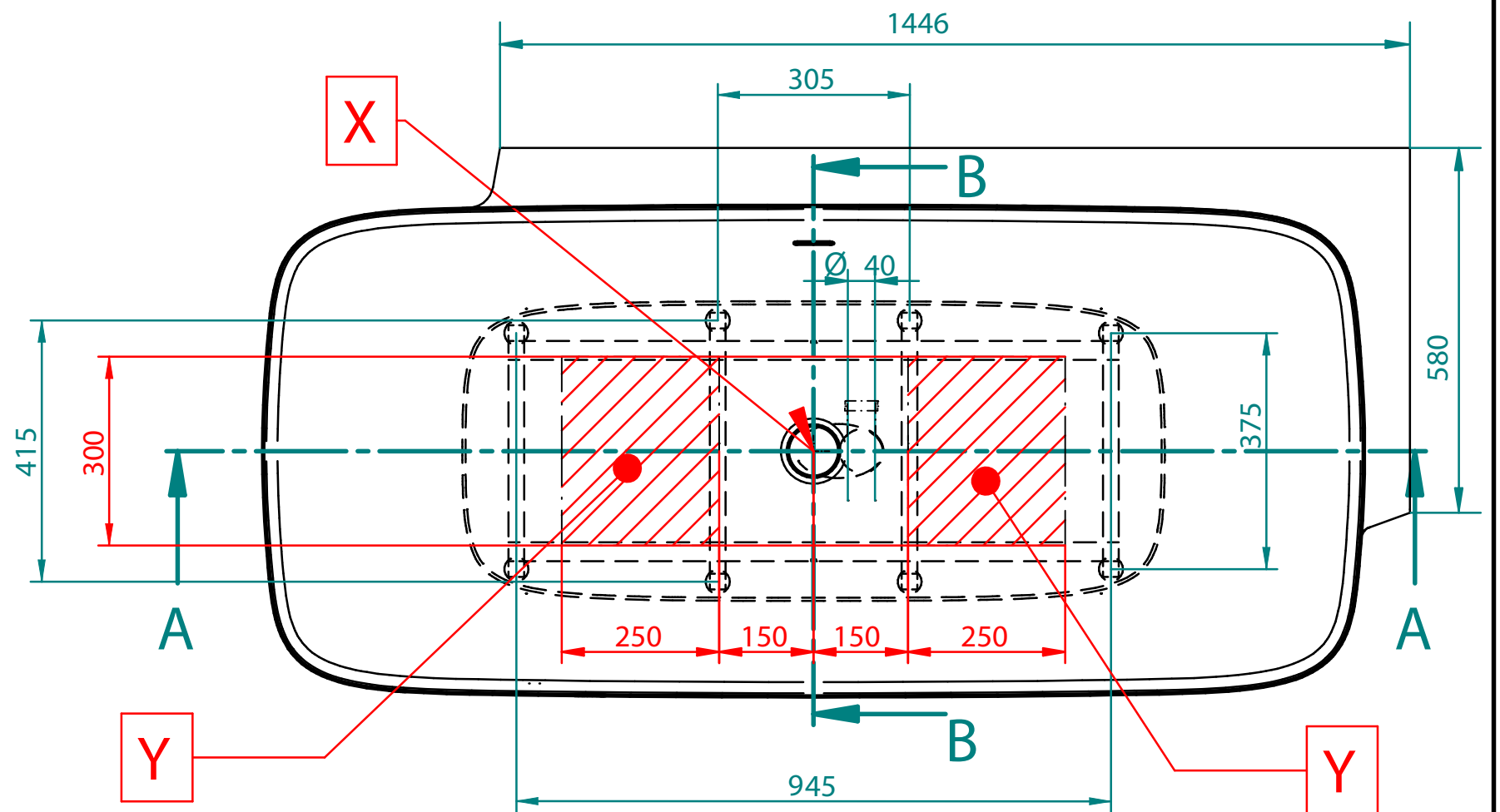
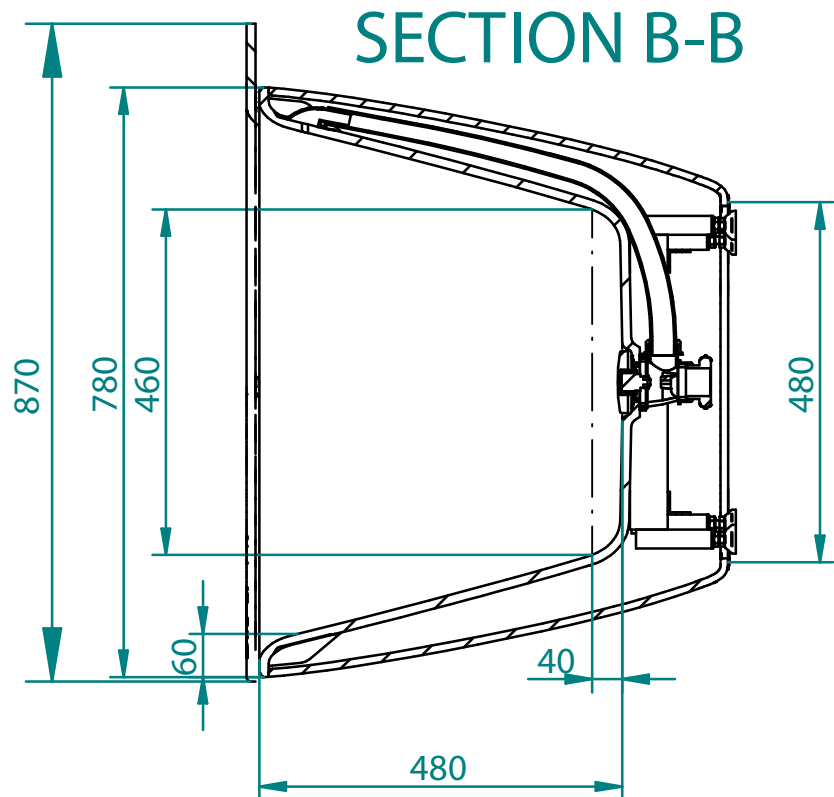
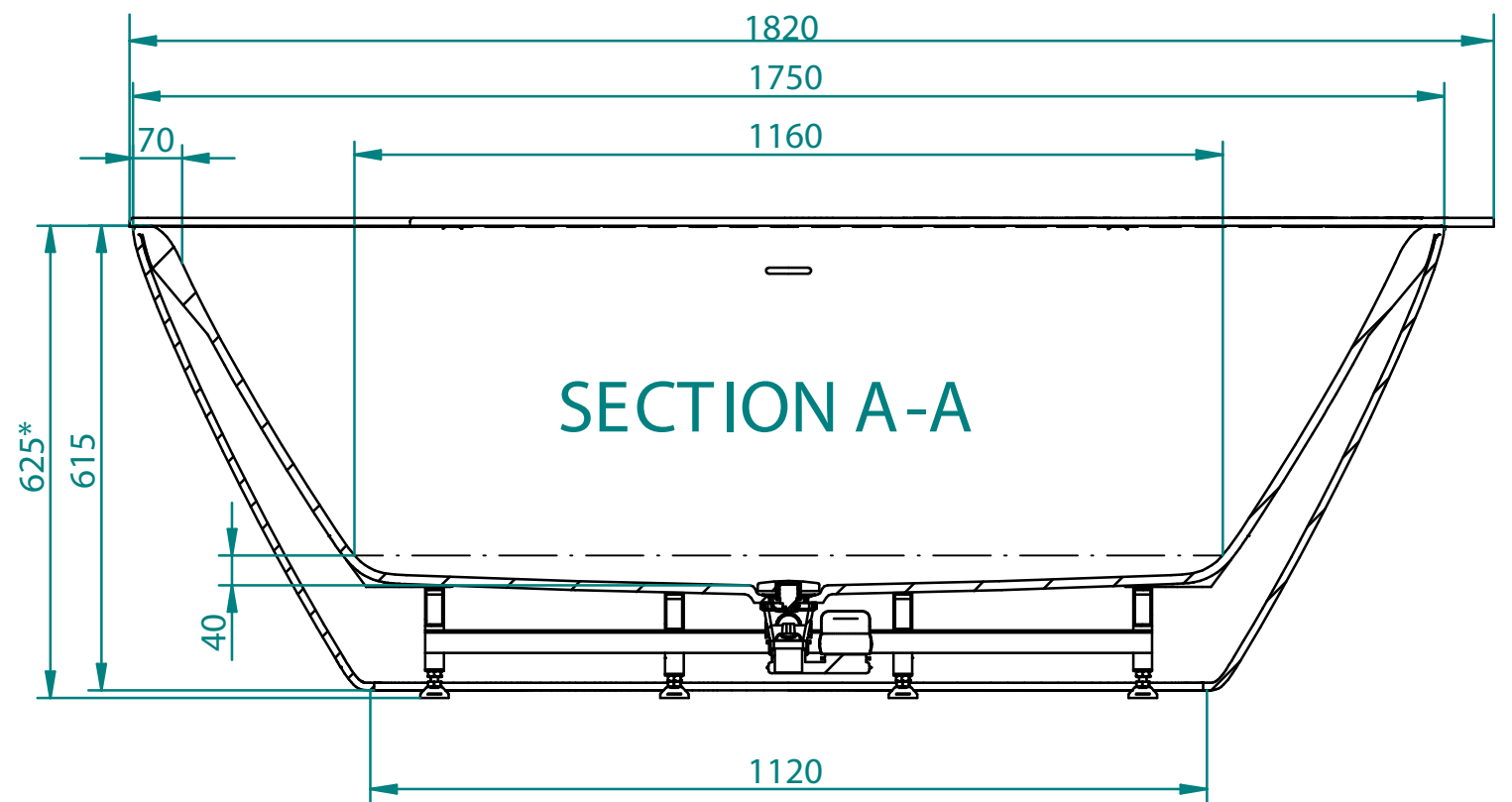
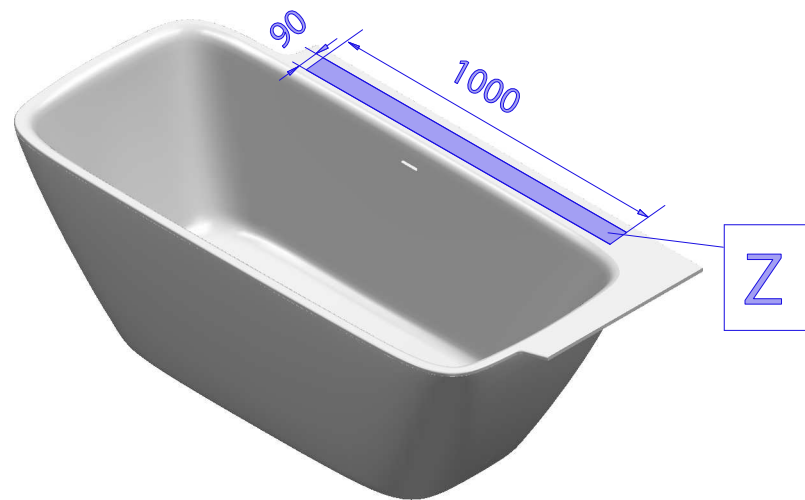


DUNE L



DUNE R



ENG	GER	RUS	EST	LAT	LIT	DUNE R/L		1:10
<ol style="list-style-type: none"> <li>Product measure tolerances <math>\pm 10</math> mm</li> <li>X-Bathtub drain centre</li> <li>Y-Suggested floor drainage area</li> <li>Frame location tolerance according to <math>X \pm 20</math> mm</li> <li>Max Height=(Value) +20mm</li> <li>Z-Suggested rim mounted bath mixer area</li> </ol>	<ol style="list-style-type: none"> <li>Maßtoleranzen des Produkts <math>\pm 10</math>mm</li> <li>X-Position des Abflusses der Badewanne</li> <li>Y-Empfohlene Position des Abflusses im Fußboden</li> <li>Die Lagetoleranz des Badewannenrahmens in Bezug auf den Punkt X <math>\pm 20</math>mm</li> <li>* Änderung der Badewannenhöhe (bei der Einstellung der Badewannenfüße) + 20mm</li> <li>Z-Nachgelegte Gebiet für die extern-befestigte Mischbatterie</li> </ol>	<ol style="list-style-type: none"> <li>Толерантность в размерах изделия +/-10мм</li> <li>X-Расположение дренажа ванны</li> <li>Y-Рекомендуемое место расположения дренажа в полу</li> <li>Толерантность к раме ванны относительно пункта X +/- 20 мм</li> <li>* Изменение высоты ванны (при регулировке ножек ванны) + 20мм</li> <li>Z-Предполагаемая зона для смесителя на полочке ванны</li> </ol>	<ol style="list-style-type: none"> <li>Toote mõõtude tolerantsid <math>\pm 10</math>mm</li> <li>X-Vanni dreanaazi asukoht</li> <li>Y-Soovituslik põranda dreanaazi asukoht</li> <li>Vanni raami asukoha tolerants punkti X suhtes <math>\pm 20</math>mm</li> <li>* Vanni kõrguse muutus (vanni jalgade reguleerimisel) +20mm</li> <li>Z-Soovituslik vannisegisti asukoht.</li> </ol>	<ol style="list-style-type: none"> <li>Produkta pielaides <math>\pm 10</math> mm</li> <li>X-Vannas drenāžas centrs</li> <li>Y-Ieteicamā grīdas drenāžas zona</li> <li>Rāmja atrašanās vietas pielāide atbilstoši <math>X \pm 20</math> mm</li> <li>* Papildus vannas augstums (regulējot kājas) + 20 mm</li> <li>Z-Ieteicamā vannas maisītāja montāžas zona</li> </ol>	<ol style="list-style-type: none"> <li>Leistina gaminio matmenų paklaida <math>\pm 10</math> mm</li> <li>X-vonios išleidimo angos centras</li> <li>Y-kanalizacijos įvado montavimo grindyse zona</li> <li>Rėmo sumontavimo vietos paklaida <math>X \pm 20</math> mm</li> <li>* Galimas vonios paauskštėjimas (reguliuojant kojeles) + 20 mm</li> <li>Z-Rekomenduojama maišytuvų montavimo vieta</li> </ol>	Weight 130 Kg		
						Water Capacity 280 lt.		